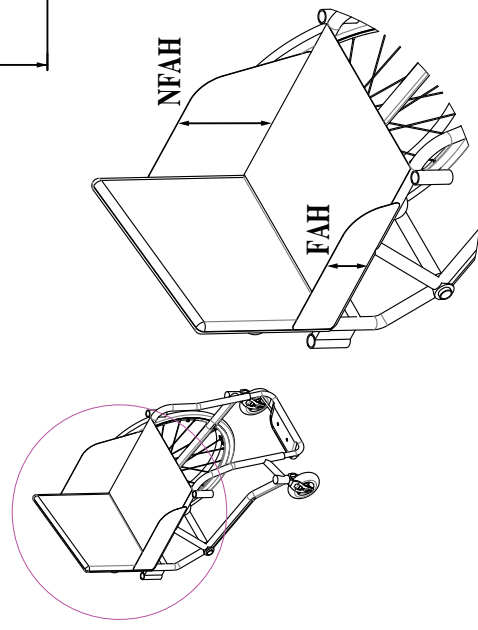
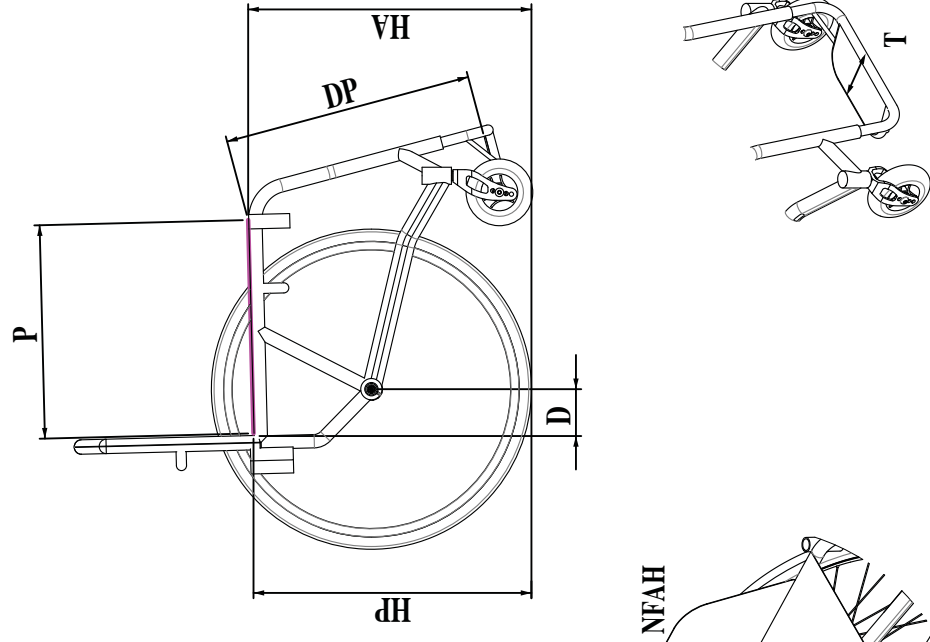
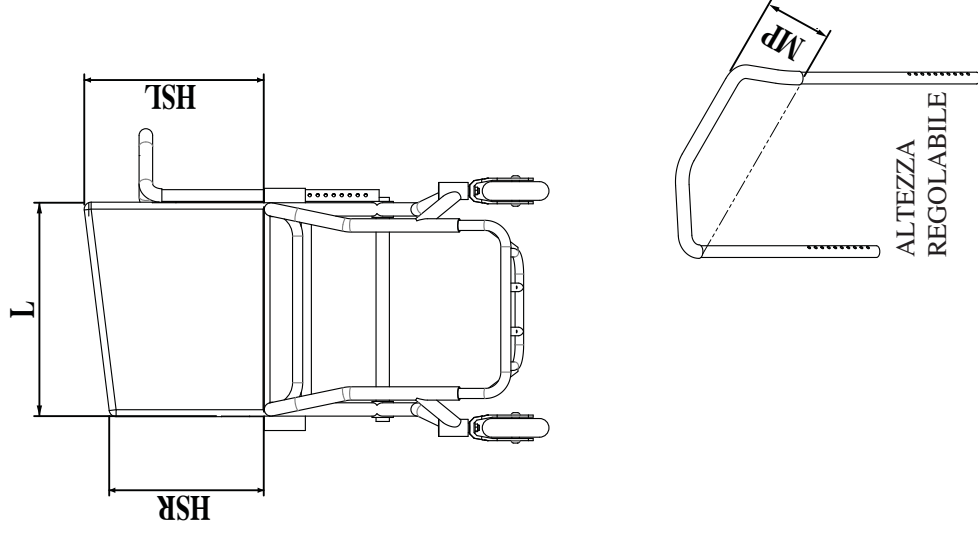


Caratteristiche tecniche

- Telaio in alluminio
- Schienale fisso
- Spondine intercambiabili.
- Ruote posteriori 24" , 25" o 26" con corrimano in alluminio e coperture pneumatiche
- Maniglione regolabile in altezza



La configurazione mostrata è per uno schermatore destro



Via dell' Artigianato II, 29
35010 Villa del Conte (PD) Italy
Tel. +39 049 9325733 - Fax +39 049 9325734
www.offcarr.com - offcarr@offcarr.com

Distributore

Data: _____
Ordine N°: _____
Riferimento cliente: _____
Note: _____

Scheda d'ordine

-Schermatore:	<input type="checkbox"/> Destro	<input type="checkbox"/> Sinistro							
-Larghezza sedile:(L)	<input type="checkbox"/> 34	<input type="checkbox"/> 36	<input type="checkbox"/> 38	<input type="checkbox"/> 40	<input type="checkbox"/> 42	<input type="checkbox"/> 44	<input type="checkbox"/> 46	<input type="checkbox"/> 48	<input type="checkbox"/> 50 cm
-Profondità sedile:(P)	<input type="checkbox"/> 36	<input type="checkbox"/> 38	<input type="checkbox"/> 40	<input type="checkbox"/> 42	<input type="checkbox"/> 44	<input type="checkbox"/> 46 cm			
-Sedile:	<input type="checkbox"/> rigido	<input type="checkbox"/> con rivestimento							
-Altezza schienale:	(HSR)	<input type="checkbox"/> 15	<input type="checkbox"/> 20	<input type="checkbox"/> 25	<input type="checkbox"/> 27	<input type="checkbox"/> 29	<input type="checkbox"/> 31		
		<input type="checkbox"/> 33	<input type="checkbox"/> 35	<input type="checkbox"/> 37 cm					
-Altezza schienale:	(HSL)	<input type="checkbox"/> 15	<input type="checkbox"/> 20	<input type="checkbox"/> 25	<input type="checkbox"/> 27	<input type="checkbox"/> 29	<input type="checkbox"/> 31		
		<input type="checkbox"/> 33	<input type="checkbox"/> 35	<input type="checkbox"/> 37 cm					
-Altezza sed. anteriore:	(HA)	<input type="checkbox"/> 46	<input type="checkbox"/> 48	<input type="checkbox"/> 50	<input type="checkbox"/> 52	<input type="checkbox"/> 53 cm			
-Altezza sed. posteriore:	(HP)	<input type="checkbox"/> 40	<input type="checkbox"/> 42	<input type="checkbox"/> 44	<input type="checkbox"/> 46	<input type="checkbox"/> 48	<input type="checkbox"/> 50	<input type="checkbox"/> 52	<input type="checkbox"/> 53 cm
-Distanza sed./pedana:	(DP)	<input type="checkbox"/> 37	<input type="checkbox"/> 39	<input type="checkbox"/> 41	<input type="checkbox"/> 43	<input type="checkbox"/> 45	<input type="checkbox"/> 47	<input type="checkbox"/> 49 cm	
-Profond.pedana chiusa singola:(T)	<input type="checkbox"/> 15	<input type="checkbox"/> 20	<input type="checkbox"/> cm						
-Altezza spondina del braccio armato:	(FAH)	<input type="checkbox"/> 8	<input type="checkbox"/> cm						
-altezza spondina del braccio non armato:	(NFAH)	<input type="checkbox"/> 21	<input type="checkbox"/> cm						
-Distanza mozzo / schienale:		<input type="checkbox"/> 7	<input type="checkbox"/> 9	<input type="checkbox"/> 11	<input type="checkbox"/> cm				
-Ruote posteriori:	<input type="checkbox"/> 24"	<input type="checkbox"/> 25"	<input type="checkbox"/> 26"	-Campanatura:	<input type="checkbox"/> 1°	<input type="checkbox"/> 2°	<input type="checkbox"/> 3°	<input type="checkbox"/> 4°	
-Ruotine anteriori:	<input type="checkbox"/> 100 mm piene	<input type="checkbox"/> 125 mm piene							
-Larghezza maniglione:	(MP)	<input type="checkbox"/> 12	<input type="checkbox"/> 20	<input type="checkbox"/> cm					
-Colore telaio:	<input type="checkbox"/> nero lucido	<input type="checkbox"/> grigio metallizzato	<input type="checkbox"/> (vedi catalogo Colori)						

Note:

Max 6 cm oltre la larghezza dell'anca dello schermitore

Profondità del sedile rigido 1 cm meno di P

HSR può essere = HSL

Altezza Min. HSR/HSL: 15 cm sopra il cuscino

Max HA: 53 cm

Max HP: 53 cm

Max FAH è 2 cm sotto l'altezza del sedile. Non è permessa nessuna spondina senza cuscino.

Min NFAH 10 cm sopra il sedile/cuscino

Opzioni:

- Ruote posteriori Spinegy: 24" 25" 26"

- Copriraggi da 24": Trasparenti Bianchi Neri

-Cuscino foderato alto: 5 cm 10 cm (std)

-Velcro sul sedile: "M" (maschio) "F" (femmina) "MF" (maschio & femmina)

-45° Pelvic belt:

-45° Pelvi.Loc:

-Fascia lega bacino: cm (lunghezza)
(Se non specificato: lunghezza pari a larghezza sedile x 2,8 con fibbia h 8cm)

-Cinturini fermapiedi:



Via dell' Artigianato II, 29
35010 Villa del Conte (PD) Italy
Tel. +39 049 9325733 - Fax +39 049 9325734
www.offcarr.com - offcarr@offcarr.com

Rivenditore

Data: _____
Ordine N°: _____
Riferimento cliente: _____
Note: _____