

Rivenditore

Riferimento Codici NOMENCLATORE TARIFFARIO

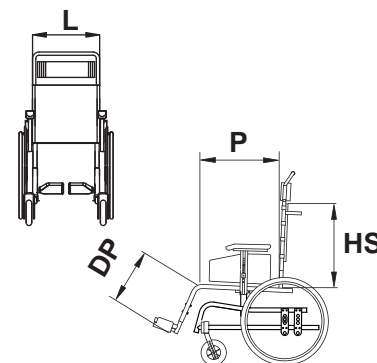
Carrozzina basculante 18.09.18.012

Nr. Repertorio DM: 66114/R

Legenda

- di serie accessori con magg.
 accessori a N.T. accessori a listino
 accessori a N.T. con maggiorazione

ANTARES



- L** Larghezza Sedile 30 32 34 36 38 40 42 44
46 48 50
P Profondità Sedile 34 36 40 42 44 46 48
HS Altezza Schienale 37 41 45 50 55
DP Distanza Sedile Pedana 31 33 35 37 39 41 43 45 47 49 cm

Colore telaio

①

- Blu metallizzato Rosso Perlato
 Grigio metallizzato

 (vedi catalogo "Colori")

Colore rivestimento

②

(solo rivestimento in nylon)

- Nero Arancio
 Rosso Verde
 Bluette
 Azzurro

Rivestimento sedile

③

- Telo in nylon
 Base rigida senza imbottitura
 Sedile anatomico in microfibra
 Senza telo sedile

Rivestimento schienale

④

- Telo in nylon tensionabile
 Telo in tessuto traspirante tensionabile
 Schienale anatomico in microfibra
 Senza telo schienale

Pedana

⑤

- Fissa
 Estraibile
 Estraibile elevabile
 Estraibile con molla

Separate in plastica

⑥

(solo L da 38 a 46 cm)
(non disponibile con pedana con molla)

- Cinturini fermapiedi
 Cinturini fermatalloni

Separate in profilo di alluminio

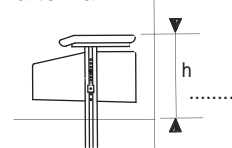
⑦

(non disponibile con pedana con molla)

- Cinturini fermapiedi

Braccioli regolabili in altezza

⑧



Specificare l'altezza "h" di posizionamento del bracciolo dal sedile

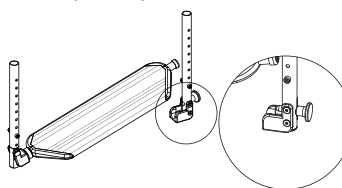
Unica in profilo di alluminio

⑨

(non disponibile con pedana con molla ed elevabile)

- Cinturini fermapiedi

Con bloccaggio apertura predellino



Freni

⑩

- Classici leva corta
 Classici leva lunga
 a Tamburo
 Classici + a Tamburo

Ruote posteriori

⑫

- 12" (300mm) pneumatiche
 12" (300mm) piene

 20"
 22"
 24"

Coperture

- Pneumatiche scolpite
 Piene
 Pneum. alta press. Scolpite
 Pneum. alta press. Lisce

Corrimano (solo su richiesta)

⑬

- Alluminio
 Acciaio cromato
 Gommato (a fusione)
 Tween Greep (solo 24" e 22")
 Max Grepp
 Max Grepp Ergo
 Copricorr. in silicone

non disponibili con ruote posteriori da 12"

Copriraggi

⑭

- Trasparenti
 Bianchi
 Neri
 Multicolor
 Neri piumati rosso
 Neri piumati blu
 Neri piumati verde
 Alfabeto

non disponibili con ruote posteriori da 12"

Ruotine anteriori

⑮

- 125 (5") piene
 150 (6") piene
 175 (7") pneumatiche
 175 (7") piene

Ordine N° _____ Preventivo

Data _____ Firma _____

Riferimento cliente _____

PAGINA 2/3 ANTARES

gennaio 2016

Rivenditore _____

Schienale reclinabile da 90° a 150° (16)

☆ Destro
☆ Sinistro

Antiribaltamento (17)

☆ Destro
☆ Sinistro

Divaricatore (18)

◇ 1 ◇ 3 ◇ 5 ◇ 7 cm
◇ cm

Scegliere o specificare l'altezza dal telo sedile

Spinte Laterali (19)

Swing Away Apribili Non Apribili

h cm h cm

◇ DX ◇ SX
◇ DX ◇ SX

Specificare l'altezza "h" Specificare l'altezza "h"

Appoggiatesta (20)

A telino

☆ Fisso
☆ Regolabile in altezza

Sagomato

◇ Fisso
△ Regolabile in altezza
△ Foderato in microfibra

Orbitale

△ Sagomato △ Avvolgente

Specificare le dimensioni "h" & "d" dove richiesto
Standard: h = 20 cm d = 15 cm
h = cm d = cm

Tavolino (21)

△ Trasparente
△ Plastica grigia
△ Morbido imbottito

Specificare il tipo di attacco:
 singolo doppio

(Solo con braccioni)

Cuscino foderato (23)

in poliuretano espanso (solo con telo)

☆ Altezza 3 cm
☆ Altezza 5 cm

Maniglie di spinta (22)

Separate fisse

Separate regolabili in altezza

Maniglione unico regolabile in altezza

Opzioni

24 Velcro "M" (uncino) sul sedile
25 Velcro "F" (asola) sul sedile
26 ◇ Bretellaggio
27 ◇ Cintura pettorale
28 ◇ Divaricatore a fasce
29 ○ Schienale con molla
30 ☆ Pompetta per pneumatici
31 ☆ Cintura pelvica a 45°
32 ☆ Cintura pelvica imb. a 45°
33 ☆ Zainetto nero
35 ☆ Portaombrello
36 ☆ Asta portaflebo con morsetto
37 ☆ Morsetto per asta portaflebo
38 ☆ Protezioni anteriori

Note

Rivenditore

CUSCINI ED ACCESSORI VICAIR

54

- ACTIVE h 6 cm
- VECTOR h 6 cm
- ADJUSTER h 6 cm
- POSITIONER h 6 cm
- LIBERTY PT
- ACTIVE h 9 cm
- VECTOR h 10 cm
- ADJUSTER h 10 cm
- POSITIONER h 10 cm



- VECTOR O2 h 6 cm
- VECTOR O2 h 10 cm

NEW



100% raspiante e lavabile in lavatrice

- STABILIZZATORE PELVICO
- ALL ROUNDER
- BUTTERFLY



SCHIENALE LIBERTY



SCHIENALE ANATOMIC



SISTEMA POSTURALE (Cuscino+Schienale Vicair)

EASYWHEEL
(solo con Pedane non estraibili)



55

MANTELLINA

56

- taglia L**
(h 140-170cm)
- taglia XL**
(h 170-190cm)



SCALDAGAMBE

57

- taglia S**
(h 110-140cm)
- taglia M**
(h 140-170cm)
- taglia L**
(h 170-200cm)



NOTE
