



Ordine N° _____ Preventivo
 Data _____ Firma _____
 Riferimento cliente _____

PAGINA 1/1

gennaio 2016

Rivenditore

Riferimento Codice NOMENCLATORE TARIFFARIO

Sedia da doccia 09.12.03.003
 Ruote da 24" (Riconducibile) 09.12.03.103

Nr. Repertorio DM SOLEMARE: 500732/R

Legenda

- di serie
- accessori con maggiorazione
- ◇ accessori a N.T.
- ☆ accessori a listino
- △ accessori a N.T. con maggiorazione

SOLEMARE



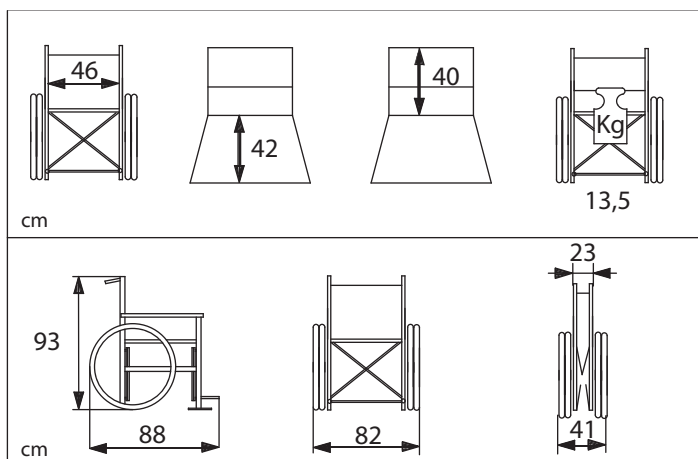
Ruote posteriori : Mountain bike appaiate

Sand&Street



Opzioni :

Ruotino anteriore



Note